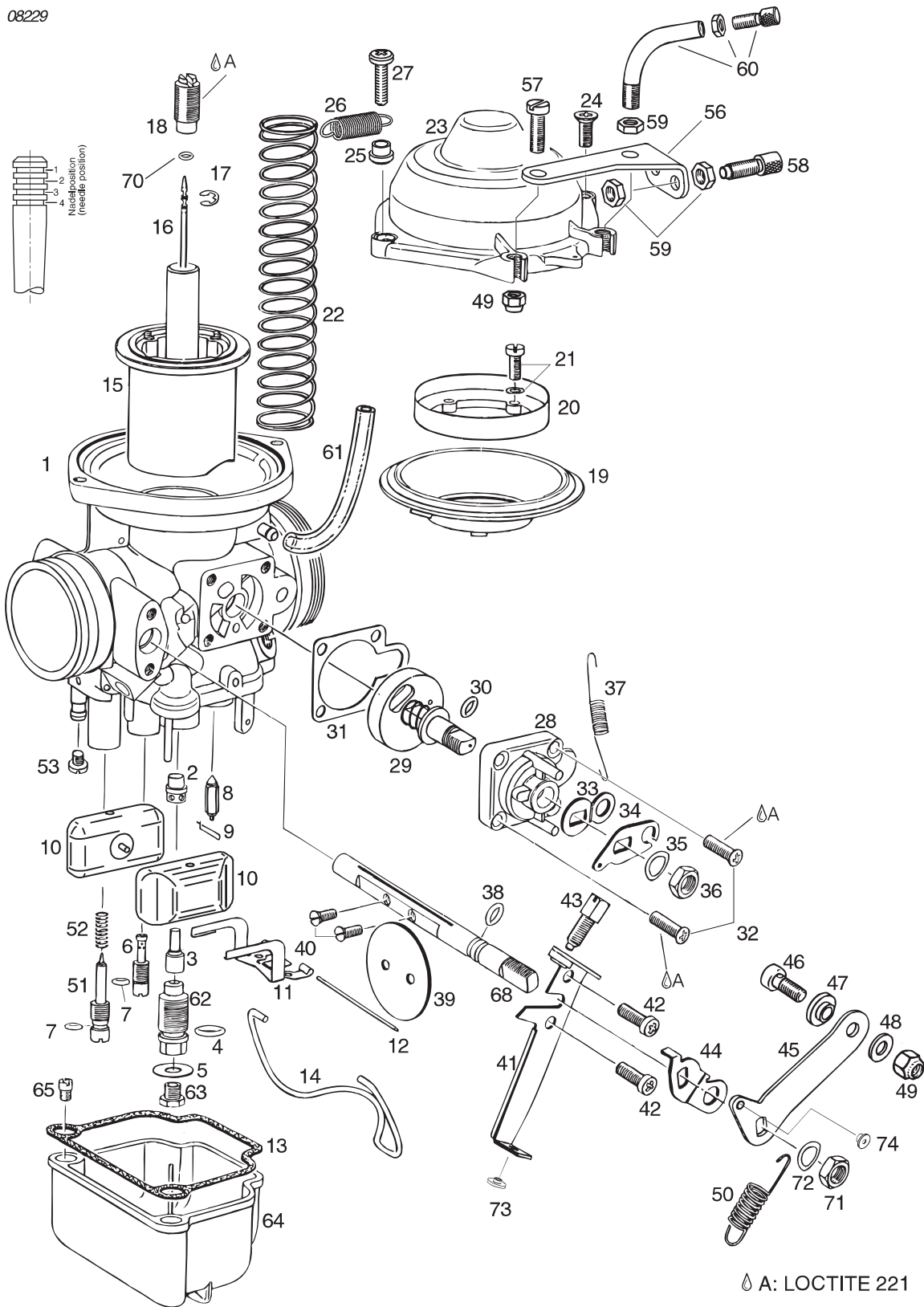


BRP-Rotax

ERSATZTEILKATALOG / ILLUSTRATED PARTS CATALOG

08229



Betreff / Effectivity: 912 UL, F, A, S, ULS
914 UL, F

Seite / Page 22 - 2
Ausgabe / Edition 1
Revision / rev. 0
December 01/2007

003971

BRP-Rotax

ERSATZTEILKATALOG / ILLUSTRATED PARTS CATALOG

22. BING GLEICHDRUCKVERGASER - EINZELTEILE BING CONSTANT SPEED DEPRESSION CARBURETOR - SINGLE PARTS

Ausführung Config.	Status	Teile Nr. Part No.	Beschreibung / Description	Teile pro Motortype parts per engine type						
				912 UL	912 A	912 F	912 ULS	912 S	914 UL	914 F
Luftfilter Airfilter		892500	GLEICHDRUCKVERGASER KPL. 1/3 CONSTANT DEPRESSION CARB: ASSY 1/3	1	1	1				
		892505	GLEICHDRUCKVERGASER KPL. 2/4 CONSTANT DEPRESSION CARB: ASSY 2/4	1	1	1				
Ansaugluftverteiler Airbox		888804	GLEICHDRUCKVERGASER KPL. 1/3 CONSTANT DEPRESSION CARB: ASSY 1/3	(1)i	(1)i	(1)i				
		888809	GLEICHDRUCKVERGASER KPL. 2/4 CONSTANT DEPRESSION CARB: ASSY 1/3	(1)i	(1)i	(1)i				
Ansaugluftv. oder Luftfilter Airbox or Airfilter		892530	GLEICHDRUCKVERGASER KPL. 1/3 CONSTANT DEPRESSION CARB: ASSY 1/3				1	1		
		892535	GLEICHDRUCKVERGASER KPL. 2/4 CONSTANT DEPRESSION CARB: ASSY 2/4				1	1		
Ansaugluftverteiler Airbox		887093	GLEICHDRUCKVERGASER KPL. 1/3 CONSTANT DEPRESSION CARB. ASSY 1/3						1e	1e
		887098	GLEICHDRUCKVERGASER KPL. 2/4 CONSTANT DEPRESSION CARB. ASSY 2/4						1f	1f
		892520	GLEICHDRUCKVERGASER KPL. 1/3 CONSTANT DEPRESSION CARB. ASSY 1/3						1e	1e
		892525	GLEICHDRUCKVERGASER KPL. 2/4 CONSTANT DEPRESSION CARB. ASSY 2/4						1f	1f

d003971

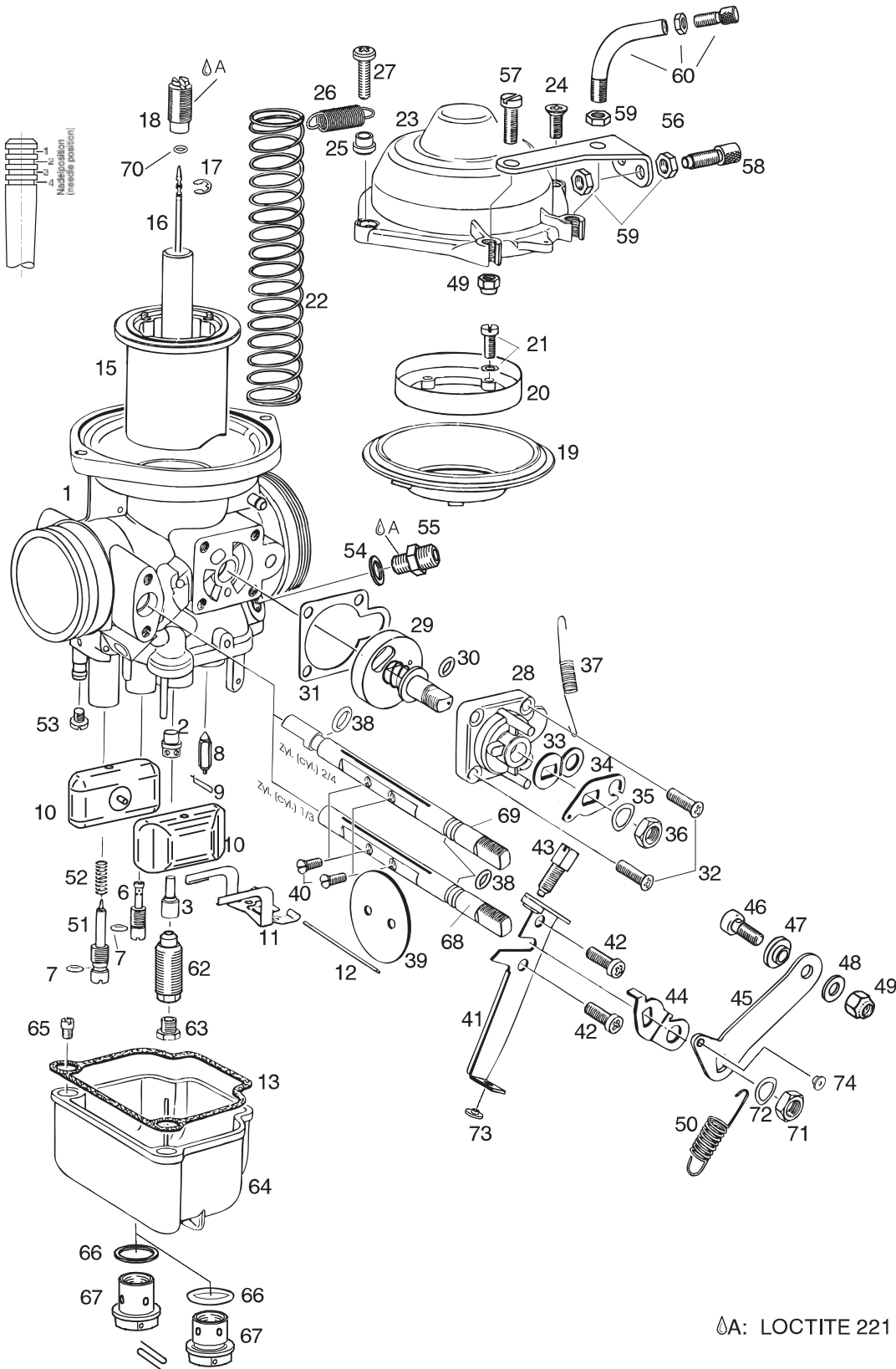
Betreff / Effectivity: 912 UL, F, A, S, ULS
914 UL, F

Seite / Page 22 - 3
Ausgabe / Edition 1
Revision / rev. 0
December 01/2007

BRP-Rotax

ERSATZTEILKATALOG / ILLUSTRATED PARTS CATALOG

07087



A: LOCTITE 221

003971

Betreff / Effectivity: 912 UL, F, A, S, ULS
914 UL, F

Seite / Page 22 - 4
Ausgabe / Edition 1
Revision / rev. 0
December 01/2007

BRP-Rotax

ERSATZTEILKATALOG / ILLUSTRATED PARTS CATALOG

Bild Nr. Fig. No.	Status	Teile Nr. Part No.	Beschreibung / Description	Teile pro Motortype						
				parts per engine type						
				912 UL	912 A	912 F	912 ULS	912 S	914 UL	914 F
1		.	VERGASERGEHÄUSE CARBURETOR HOUSING	1c	1c	1c	1c	1c	1c	1c
2		961200	ZERSTAEUBER DIFFUSER	1	1	1			1	1
2		961202	ZERSTAEUBER DIFFUSER				1	1		
3		261607	NAELEDUESE 2,72 NEEDLE JET 2.72	1	1	1			1	1
3		261608	NAELEDUESE 2,70 NEEDLE JET 2.70				1	1		
4		430800	O-RING 8X2 O-RING 8X2	1	1	1	1	1		
5		827160	SCHEIBE SHIM	1	1	1	1	1		
6		963143	LEERLAUFDUESE 35 IDLE JET 35	1	1	1	1	1	1	1
7	N	831713	O-RING 3,2X1,8 O-RING 3.2X1.8	2 j	2 j	2 j	2 j	2 j	2 j	2 j
8		261706	SCHWIMMERNADEL MIT VITONSP. FLOAT NEEDLE VALVE W. VITON TIP	1 j	1 j	1 j	1 j	1 j	1 j	1 j
9		261710	KLEMMBUEGEL FLOAT NEEDLE CLIP	1	1	1	1	1	1	1
10		861183	SCHWIMMER GEFUEHRT FLOAT	1n	1n	1n	1n	1n	1n	1n
11		861191	SCHWIMMERAUFHAENGUNG FLOAT BRACKET	1	1	1	1	1	1	1
12		929701	STIFT PIN	1	1	1	1	1	1	1
13		830727	DICHTUNG GASKET	1	1	1	1	1	1	1
14		963180	FEDERBUEGEL SPRING CLIP	1	1	1	1	1		
15		961230	GASSCHIEBER CARBURETOR PISTON	1	1	1	1	1	1	1
16		961215	DUESENNADEL JET NEEDLE	1	1	1	1	1	1	1
17		945785	WELLENSICHERUNG CIRCLIP	1	1	1	1	1	1	1

d003971

Betreff / Effectivity: 912 UL, F, A, S, ULS
914 UL, F

Seite / Page 22 - 5
Ausgabe / Edition 1
Revision / rev. 0
December 01/2007

BRP-Rotax

ERSATZTEILKATALOG / ILLUSTRATED PARTS CATALOG

Bild Nr. Fig. No.	Status	Teile Nr. Part No.	Beschreibung / Description	Teile pro Motortype						
				parts per engine type						
				912 UL	912 A	912 F	912 ULS	912 S	914 UL	914 F
18		961292	HALTESCHRAUBE FIXATION SCREW	1h	1h	1h	1h	1h	1h	1h
19		861115	MEMBRANE DIAPHRAGM	1	1	1	1	1	1	1
20		961240	HALTERING RETAINING RING	1	1	1	1	1	1	1
21		841210	KOMBISCHRAUBE M4X12 COMBINED SCREW M4X12	4	4	4	4	4	4	4
22		938365	SCHIEBERFEDER THROTTLE VALVE SPRING	1	1	1	1	1	1	1
23		961250	KAMMERDECKEL CHAMBER TOP	1	1	1	1	1	1	1
24		841340	LS-SCHRAUBE M5X12 COUNTERSUNK SCREW M5X12	1	1	1	1	1	1	1
25		847910	DISTANZBUECHSE DISTANCE SLEEVE	1	1	1	1	1	1	1
26		838242	ZUGFEDER SPRING	1	1	1	1	1	1	1
27		640250	FLACHKOPFSCHRAUBE MIT KREUZS. M5X20 PHILLIPS PAN-HEAD SCREW M5X20	1	1	1	1	1	1	1
28		961280	DREHSCHIEBERGEHAEUSE CHOKE HOUSING	1	1	1	1	1	1	1
29		961272	DREHSCHIEBER KPL. 1/3 CHOKE VALVE ASSY. 1/3	1a,j	1a,j	1a,j	1a,j	1a,j	1a,j	1a,j
29		961276	DREHSCHIEBER KPL. 2/4 CHOKE VALVE ASSY. 2/4	1b,j	1b,j	1b,j	1b,j	1b,j	1b,j	1b,j
30		950420	O-RING 5X1,5 O-RING 5X1.5	1	1	1	1	1	1	1
31		950030	DICHTUNG GASKET	1	1	1	1	1	1	1
32		841360	LS-SCHRAUBE M4X14 PHILLIPS HEAD SCREW M4X14	4	4	4	4	4	4	4
33		848240	STARTHEBEL INNEN CHOKE LEVER INSIDE	1	1	1	1	1	1	1
34		848245	STARTHEBEL AUSSEN CHOKE LEVER OUTSIDE	1	1	1	1	1	1	1
35		845035	FEDERSCHEIBE 8,3/13,6/0,4 SPRING WASHER 8.3/13.6/0.4	2	2	2	2	2	2	2

c003971

BRP-Rotax

ERSATZTEILKATALOG / ILLUSTRATED PARTS CATALOG

Bild Nr. Fig. No.	Status	Teile Nr. Part No.	Beschreibung / Description	Teile pro Motortype parts per engine type						
				912 UL	912 A	912 F	912 ULS	912 S	914 UL	914 F
36		942290	SK-MUTTER M8X1 HEX.NUT M8X1 Drehmoment / torque: 6-7 Nm / 55-62 in.lb.	2	2	2	2	2	2	2
37		938287	FEDER RETURN SPRING	1	1	1	1	1	1	1
38		950020	O-RING 6X1,9 O-RING 6X1.9	1	1	1	1	1	2	2
39		963665	DROSSELKLAPPE THROTTLE VALVE	1	1	1	1	1	1	1
40		941200	LS-SCHRAUBE M3X6 SLOTTED HEAD SCREW M3X6	2	2	2	2	2	2	2
41		961262	SEILZUGWIDERLAGER 1/3 CABLE SUPPORT 1/3	1a,j	1a,j	1a,j	1a,j	1a,j	1a,j	1a,j
41		961267	SEILZUGWIDERLAGER 2/4 CABLE SUPPORT 2/4	1b,j	1b,j	1b,j	1b,j	1b,j	1b,j	1b,j
42		241212	ZYL.SCHRAUBE M4X10 SLOTTED HEAD SCREW M4X10	2	2	2	2	2	2	2
43		963162	STELLSCHRAUBE THROTTLE VALVE STOP SCREW	1	1	1	1	1	1	1
44		848232	ANSCHLAGHEBEL 2/4 STOP LEVER 2/4	1b	1b	1b	1b	1b	1b	1b
44		848230	ANSCHLAGHEBEL 1/3 STOP LEVER 1/3	1a	1a	1a	1a	1a	1a	1a
45		963025	DROSSELHEBEL 1/3 THROTTLE VALVE LEVER 1/3	1a,j	1a,j	1a,j	1a,j	1a,j	1a,j	1a,j
45		963020	DROSSELHEBEL 2/4 THROTTLE VALVE LEVER 2/4	1b,j	1b,j	1b,j	1b,j	1b,j	1b,j	1b,j
46	N	241847	ZYL.SCHRAUBE M5X12 ALLEN SCREW M5X12	1	1	1	1	1	1	1
47		847740	STUFENHUELSE GRADUATED SLEEVE	1	1	1	1	1	1	1
48		827800	SCHEIBE A 5,5 WASHER A 5.5	1	1	1	1	1	1	1
49		842030	SICHERUNGSMUTTER M5 LOCK NUT M5	2	2	2	2	2	2	2
50		938289	FEDER RETURN SPRING	1	1	1	1	1	1	1
51		961221	GEMISCH-REGULIERSCHRAUBE IDLE MIXTURE SCREW	1	1	1	1	1	1	1

d003971

Betreff / Effectivity: 912 UL, F, A, S, ULS
914 UL, F

Seite / Page 22 - 7
Ausgabe / Edition 1
Revision / rev. 0
December 01/2007

BRP-Rotax

ERSATZTEILKATALOG / ILLUSTRATED PARTS CATALOG

Bild Nr. Fig. No.	Status	Teile Nr. Part No.	Beschreibung / Description	Teile pro Motortype						
				parts per engine type						
				912 UL	912 A	912 F	912 ULS	912 S	914 UL	914 F
52		239463	FEDER COMPRESSION SPRING	1j	1j	1j	1j	1j	1j	1j
53		941740	ZYL.SCHRAUBE M3,5X5 SLOTTED HEAD SCREW M3.5X5	1	1	1	1	1	1	1
54		950141	DICHTRING A 8X13 GASKET RING A 8X13						1	1
55		941852	EINSCHRAUBVERSCHRAUBUNG FUEL LINE CONNECTOR Drehmoment / torque: 10 Nm / 90 in.lb.						1	1
56		851071	WIDERLAGER 1/3 SUPPORT 1/3	1a	1a	1a	1a	1a	1a	1a
56		851073	WIDERLAGER 2/4 SUPPORT 2/4	1b	1b	1b	1b	1b	1b	1b
57		240761	ZYL.SCHRAUBE M5X16 SLOTTED HEAD SCREW M5X16	1	1	1	1	1	1	1
58		241440	STELLSCHRAUBE M6X0,75 ADJUSTMENT SCREW M6X0.75	1	1	1	1	1	1	1
59		942541	SK-MUTTER M6X0,75 HOEHE 3 HEX. NUT M6X0.75 HIGHT 3 MM	3	3	3	3	3	3	3
60		861640	ROHRBOGEN KPL. BENT TUBE ASSY.	1	1	1	1	1	1	1
61		256035	BELUEFTUNGSSCHLAUCH 120 MM AIR VENT LINE 120 MM	1	1	1	1	1		
62		963130	DUESENSTOCK MIXING TUBE	1	1	1	1	1		
62		963135	DUESENSTOCK MIXING TUBE						1	1
63		268985	DUESE 160 MAIN JET 160						1l	1l
63		268993	DUESE 164 MAIN JET 164						1b,l	1b,l
63		268984	DUESE 155 MAIN JET 155	(1)i	(1)i	(1)i	1	1		
63		268997	DUESE 156 MAIN JET 156						1k	1k
63		268996	DUESE 158 MAIN JET 158	1	1	1			1b,k	1b,k
64-65		963176	SCHWIMMERGEHAEUSE KPL. 1/3 FLOAT CHAMBER ASSY. 1/3						1	1

c003971

Betreff / Effectivity: 912 UL, F, A, S, ULS
914 UL, F

Seite / Page 22 - 8
Ausgabe / Edition 1
Revision / rev. 0
December 01/2007

BRP-Rotax

ERSATZTEILKATALOG / ILLUSTRATED PARTS CATALOG

Bild Nr. Fig. No.	Status	Teile Nr. Part No.	Beschreibung / Description	Teile pro Motortype parts per engine type						
				912 UL	912 A	912 F	912 ULS	912 S	914 UL	914 F
64-65		963178	SCHWIMMERGEHAEUSE KPL. 2/4 FLOAT CHAMBER ASSY. 2/4						1	1
64-65		963172	SCHWIMMERGEHAEUSE KPL. 1/3 FLOAT CHAMBER ASSY. 1/3	1	1	1	1	1		
64-65		963174	SCHWIMMERGEHAEUSE KPL. 2/4 FLOAT CHAMBER ASSY. 2/4	1	1	1	1	1		
65		268758	DUESE 85 JET 85	1	1	1	1	1	1	1
65		268762	DUESE 105 JET 105	(1)g	(1)g	(1)g	(1)g	(1)g	(1)g	(1)g
65		268857	DUESE 120 JET 120	(1)g	(1)g	(1)g	(1)g	(1)g	(1)g	(1)g
65		268763	DUESE 130 JET 130	(1)g	(1)g	(1)g	(1)g	(1)g	(1)g	(1)g
65		268765	DUESE 140 JET 140	(1)g	(1)g	(1)g	(1)g	(1)g	(1)g	(1)g
66	N	631771	O-RING 15,5X1,78 O-RING 15.5X1.78						1j	1j
66-67		963281	ABSCHLUSSSCHRAUBE KPL. ATTACHMENT SCREW ASSY. Drehmoment / torque: 5.5 Nm / 48 in.lb.						1j	1j
68		963992	DROSSELKLAPPENACHSE THROTTLE SHAFT	1	1	1	1	1	1a	1a
69		963994	DROSSELKLAPPENACHSE (lang) THROTTLE SHAFT (long)						1b	1b
70		950430	O-RING 2,5X1,5-N O-RING 2.5X1.5-N	1	1	1	1	1	1	1
71		942290	SK-MUTTER M8X1 HEX. NUT M8X1 Drehmoment / torque: 5 Nm / 44 in.lb.	2	2	2	2	2	2	2
72		845035	FEDERSCHEIBE 8,3/13,6/0,4 SPRING WASHER 8.3/13.6/0.4	2	2	2	2	2	2	2
73		963010	BUNDBUECHSE SLEEVE	1	1	1	1	1	1	1
74		963015	BUNDBUECHSE SLEEVE	1	1	1	1	1	1	1

d003971

Betreff / Effectivity: 912 UL, F, A, S, ULS
914 UL, F

Seite / Page 22 - 9
Ausgabe / Edition 1
Revision / rev. 0
December 01/2007

BRP-Rotax

ERSATZTEILKATALOG / ILLUSTRATED PARTS CATALOG

- a Für Zylinder 1/3
for cylinder 1/3
- b Für Zylinder 2/4
for cylinder 2/4
- c Nicht als Ersatzteil lieferbar, Vergaser komplett verwenden;
Carburetor housing not available as spare part, use carburetor assy;
- d Optional für Stahlleitungen;
optional for steel fuel lines;
- e 64/32/398F/06, für Zylinder 1/3;
64/32/398F/06, for Cylinder 1/3;
Siehe dazu SI-914-015 letztgültige Ausgabe
see therefore SI-914-015 current issue
- f 64/32/399F/06, für Zylinder 2/4;
64/32/399F/06, for Cylinder 2/4;
Siehe dazu SI-914-015 letztgültige Ausgabe
see therefore SI-914-015 current issue
- g Siehe Service Information SI-03-1998 letztgültige Ausgabe
refer to service information SI-03-1998 current issue
- h Mit Freistellung für O-Ring (nur gemeinsam mit O-Ring pos.74 (TNr. 950430) verwenden);
with clearance for O-Ring (use only together with O-Ring pos. 74 (part no. 950430));
- i Für Ansaugluftverteiler TNr.: 867758 / TNr. 867756
for air-box part no.: 867758 / part no. 867756
Siehe dazu SB-912-044
see therefore SB-912-044
- j Siehe dazu SI-912-012 / SI-914-014 letztgültige Ausgabe
see therefore SI-912-012 / SI-914-014 current issue
- k Bei Verwendung des Ansaugluftverteilers TNr.: 667167
for use of air-box part no.: 667167
Siehe dazu SI-914-015 letztgültige Ausgabe
see therefore SI-914-015 current issue
from engine serial no.
914 F 4,420.409
914 UL 4,418.634
- l Bei Verwendung des Ansaugluftverteilers TNr.: 867753 oder 667162
for use of air-box part no.: 867753 or 667162
Siehe dazu SI-914-013 und SI-914-002 letztgültige Ausgabe
see therefore SI-914-013 and SI-914-002 current issue
- m Gleichdruckvergaser ohne Kraftstoffzuführungsleitung
constant depression carburetor without fuel supply line
- n Verpackung zu je 2 Stück
package including two floats

BRP-Rotax

ERSATZTEILKATALOG / ILLUSTRATED PARTS CATALOG

Vergaserübersichtstabelle für 912 Serie: carburetor calibration table for 912 series:

912 UL/A/F				
Ausführung (Version)	59,6 kW (81 hp)			
Ansaugluftverteiler (airbox)	NEIN-NO	NEIN-NO	JA-YES	JA-YES
Lage (location)	1/3	2/4	1/3	2/4
Teile-Nr. (part no.) BING Nr. (BING no.)	892500 ²⁾ 64/32/416A-05	892505 ³⁾ 64/32/417A-05	888804 64/32/416B/02	888809 64/32/417B/02
Stahlleitungen (steel fuel lines)	NEIN-NO	NEIN-NO	Optional	Optional
Hauptdüse (main jet)	HD 158	HD 158	HD 155	HD 155
Leerlaufdüse (idle jet)	LD 35	LD 35	LD 35	LD 35
Nadeldüse (needle jet)	ND 2,72	ND 2,72	ND 2,72	ND 2,72
Düsennadel (jet needle)	961215	961215	961215	961215
Nadelposition (needle position)	NP 3	NP 3	NP 3	NP 3
Zerstäuber (diffusor)	961200	961200	961200	961200
Startdüse (cold start jet)	SD 85 ¹⁾	SD 85 ¹⁾	SD 85 ¹⁾	SD 85 ¹⁾
Schwimmernade (float needle)	261706	261706	261706	261706
Gemisch-Regulierschraube (idle mixture screw)	LS 1,5	LS 1,5	LS 1,5	LS 1,5

08374

912 ULS/ULSFR/UL/S				
Ausführung (Version)	73,5 kW (100 hp)			
Version	Standard		Optional	
Ansaugluftverteiler (airbox)	NEIN-NO	NEIN-NO	JA-YES	JA-YES
Lage (location)	1/3	2/4	1/3	2/4
Teile-Nr. (part no.) BING Nr. (BING no.)	892530 ⁴⁾ 64/32/421A-05	892535 ⁵⁾ 64/32/422A-05	888374 64/32/421A/00	888379 64/36/422A700
Stahlleitungen (steel fuel lines)	NEIN-NO	NEIN-NO	JA-YES	JA-YES
Hauptdüse (main jet)	HD 155	HD 155	HD 155	HD 155
Leerlaufdüse (idle jet)	LD 35	LD 35	LD 35	LD 35
Nadeldüse (needle jet)	ND 2,70	ND 2,70	ND 2,70	ND 2,70
Düsennadel (jet needle)	961215	961215	961215	961215
Nadelposition (needle position)	NP 3	NP 3	NP 3	NP 3
Zerstäuber (diffusor)	961202	961202	961202	961202
Startdüse (cold start jet)	SD 85 ¹⁾	SD 85 ¹⁾	SD 85 ¹⁾	SD 85 ¹⁾
Schwimmernadel (float needle)	261706	261706	261706	261706
Gemisch-Regulierschraube (idle mixture screw)	LS 1,5	LS 1,5	LS 1,5	LS 1,5

08375

- 1) Siehe dazu Service Information SI-03-1998
siehe Service Instruction SI-03-1998
- 2) Ersetzt TNr. 887262 (64/32/394F/04) / 887264 (64/32/394/08) / 888802 (64/32/416/01) / 888803 (64/32/416A/00)
replace part no. 887262 (64/32/394F/04) / 887264 (64/32/394/08) / 888802 (64/32/416/01) / 888803 (64/32/416A/00)
- 3) Ersetzt TNr. 887267 (64/32/395F/04) / 887269 (64/32/395/08) / 888807 (64/32/417/01) / 888808 (64/32/417A/00)
replace part no. 887267 (64/32/395F/04) / 887269 (64/32/395/08) / 888807 (64/32/417/01) / 888808 (64/32/417A/00)
- 4) Ersetzt TNr. 888370 (64/32/409F/01) / 888372 (64/32/412/00) / 888373 (64/32/421/01) / 888374 (64/32/421A/00)
replace part no. 888370 (64/32/409F/01) / 888372 (64/32/412/00) / 888373 (64/32/421/01) / 888374 (64/32/421A/00)
- 5) Ersetzt TNr. 888375 (64/32/410F701) / 888377 (64/32/411/00) / 888378 (64/32/422/01) / 888379 (64/32/422A700)
replace part no. 888375 (64/32/410F701) / 888377 (64/32/411/00) / 888378 (64/32/422/01) / 888379 (64/32/422A700)

003971

Betreff / Effectivity: 912 UL, F, A, S, ULS
914 UL, F

Seite / Page 22 - 11
Ausgabe / Edition 1
Revision / rev. 0
December 01/2007

BRP-Rotax

ERSATZTEILKATALOG / ILLUSTRATED PARTS CATALOG

Vergaserübersichtstabelle für 914 Serie: carburetor calibration table for 914 Series:

914 UL / F						
Ausführung (Version)	84,5 kW (115 hp)					
Version	Standard		Standard		Standard	
ALV (airbox) Teile-Nr. (part no.)	JA-YES 867753	JA-YES 867753	JA-YES 667162	JA-YES 667162	JA-YES 667167	JA-YES 667167
Lage (location)	1/3	2/4	1/3	2/4	1/3	2/4
Teile-Nr. (part no.) BING Nr. (BING no.)	887093 ⁴⁾ 64/32/418/01	887098 ⁵⁾ 64/32/419/01	887093 64/32/418/01	887098 64/32/419/01	892520 ⁶⁾ 64/32/418A-05	892525 ⁷⁾ 64/32/419A-05
Stahlleitungen (steel fuel lines)	JA-YES	JA-YES	JA-YES	JA-YES	JA-YES	JA-YES
Hauptdüse (main jet)	HD 160 ²⁾	HD 164 ²⁾	HD 160 ²⁾	HD 164 ²⁾	HD 156 ²⁾	HD 158 ²⁾
Leerlaufdüse (idle jet)	LD 35	LD 35	LD 35	LD 35	LD 35	LD 35
Nadeldüse (needle jet)	ND 2,72	ND 2,72	ND 2,72	ND 2,72	ND 2,72	ND 2,72
Düsennadel (jet needle)	961215	961215	961215	961215	961215	961215
Nadelposition (needle position)	NP 2 ³⁾	NP 2 ³⁾	NP 1 ³⁾	NP 2 ³⁾	NP 2 ³⁾	NP 2 ³⁾
Zerstäuber (diffusor)	961200	961200	961200	961200	961200	961200
Startdüse (cold start jet)	SD 85 ¹⁾	SD 85 ¹⁾	SD 85 ¹⁾	SD 85 ¹⁾	SD 85 ¹⁾	SD 85 ¹⁾
Schwimmernadel (float needle)	261706	261706	261706	261706	261706	261706
Gemisch- Regulierschraube (idle mixture screw)	LS 1,5	LS 1,5	LS 1,5	LS 1,5	LS 1,5	LS 1,5

08376

- 1) Siehe dazu Service Information SI-03-1998 letztgültige Ausgabe
siehe Service Instruction SI-03-1998 current issue
- 2) Abhängig von der Airboxversion;
depends on airbox version;
Siehe dazu SI-914-013 und SI-914-015 letztgültige Ausgabe
see therefore SI-914-013 and SI-914-015 current issue
- 3) Abhängig vom CO Messwert und spezifischen Kraftstoffverbrauch
depends on CO-value and specific fuel consumption
- 4) Ersetzt TNr. 887092 (64/32/398F-06)
replace part no. 887092 (64/32/398F-06)
- 5) Ersetzt TNr. 887097 (64/32/399F/07)
replace part no. 887097 (64/32/399F/07)
- 6) Ersetzt TNr. 887094 (64/32/418A/00)
replace part no. 887094 (64/32/418A/00)
- 7) Ersetzt TNr. 887099 (64/32/419A/00)
replace part no. 887099 (64/32/419A/00)